

SYKLON TIL SPONAVSUG



Syklonen monteres sammen med sponavsug og hjelper til med å ta ut partikler før de kommer til mikrofilter eller filtersekkene til sponavsugget. Anbefalt størrelse på sponavsug fra 2 Hk.

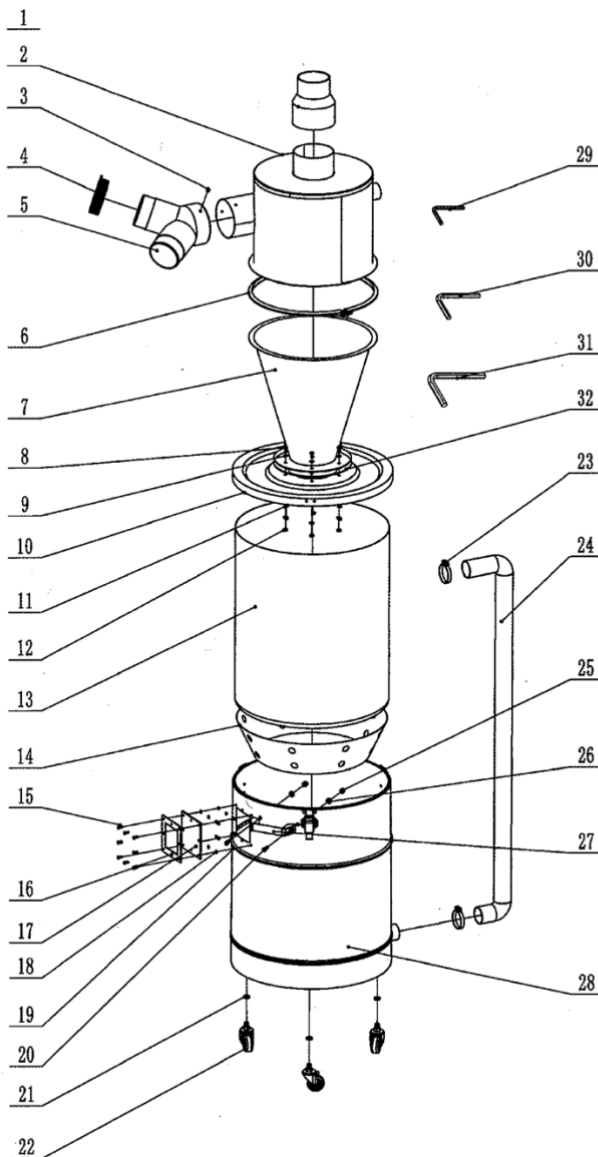
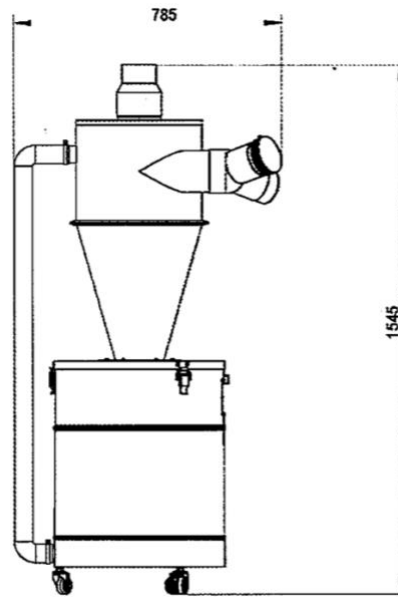
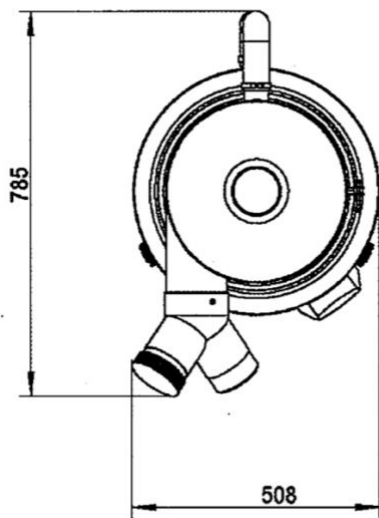


55236060 | post@moeco.no | Kjøkkelvikveien 31, 5178 LODDEFJORD

Syklonen leveres med underliggende vakumtønne med hjul, 1 stk plastsekk til tønne, overgang fra 125 mm til 100 mm for tilkobling av 100 mm slange på uttak og tilkobling av 2 x 100 mm slange på inntak.

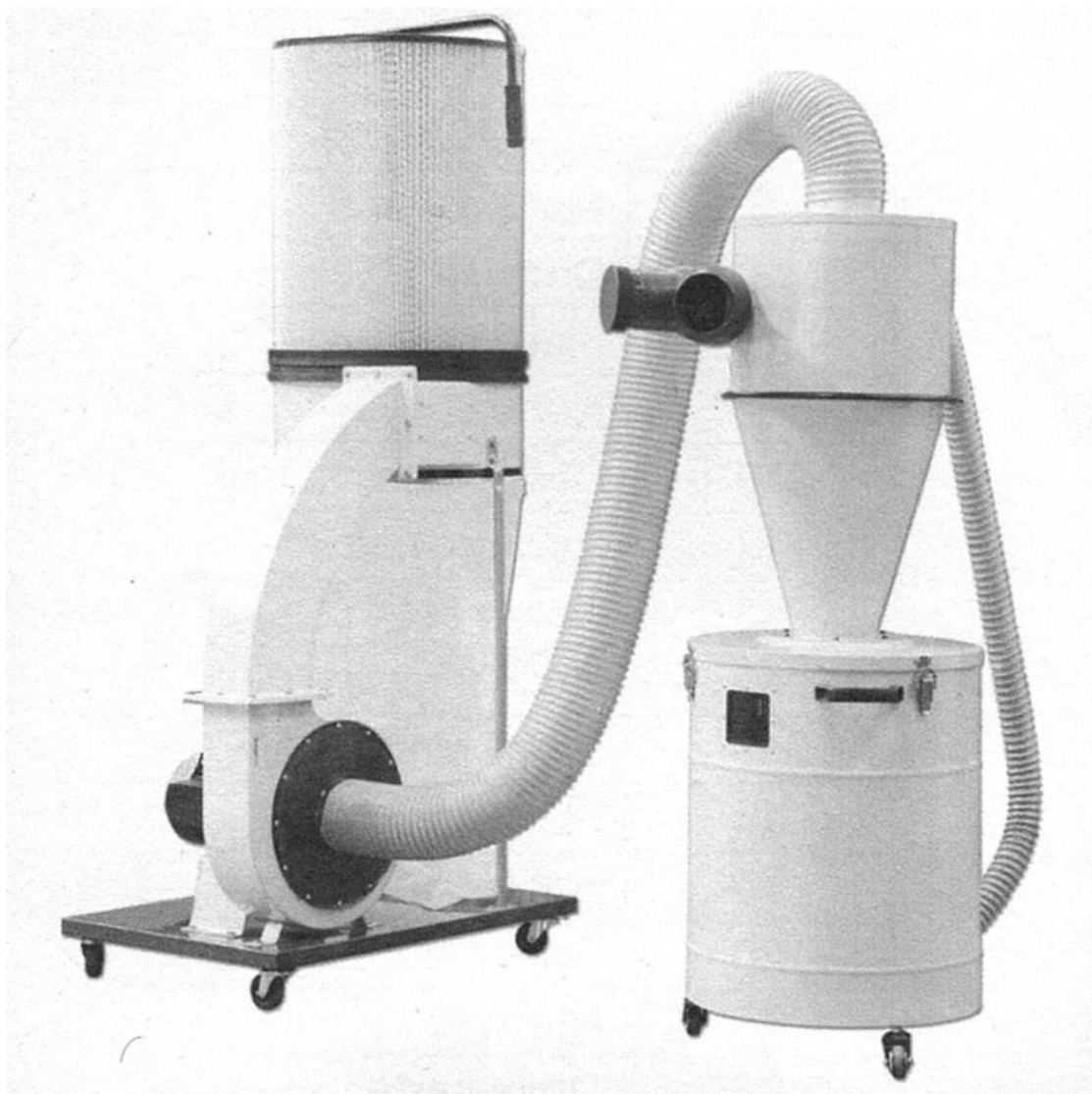


55236060 | post@moeco.no | Kjøkkelvikeien 31, 5178 LODDEFJORD



Part No.	Description	Qty
1	Outlet adaptor	1
2	Intake barrel	1
3	Screw M5X8	1
4	Inlet adaptor lid	1
5	Inlet adaptor	1
6	Band clamp	1
7	Cyclone funnel	1
8	Screw M6X15	6
9	Flat washer 6	6
10	Drum lid	1
11	Flat washer 6	6
12	Nut M6	6
13	Dust collection bag	1
14	Vacuum ring	1
15	Screw M4X12	8
16	Rubber gasket	1
17	Drum window	1
18	Flat washer 4	8
19	Nut M4	8
20	Screw M8X20	2
21	Nut M10	3
22	Drum caster	3
23	Hose clamp	2
24	Vacuum hose	1
25	M8 self-locking nut	2
26	Flat washer 8	2
27	Drum handle	1
28	Dust collection drum	1
29	Wrench 4	1
30	Wrench 5	1
31	Wrench 6	1
32	Rubber gasket	1





Bilde viser hvordan sykklonen kobles til et sponavsug.

